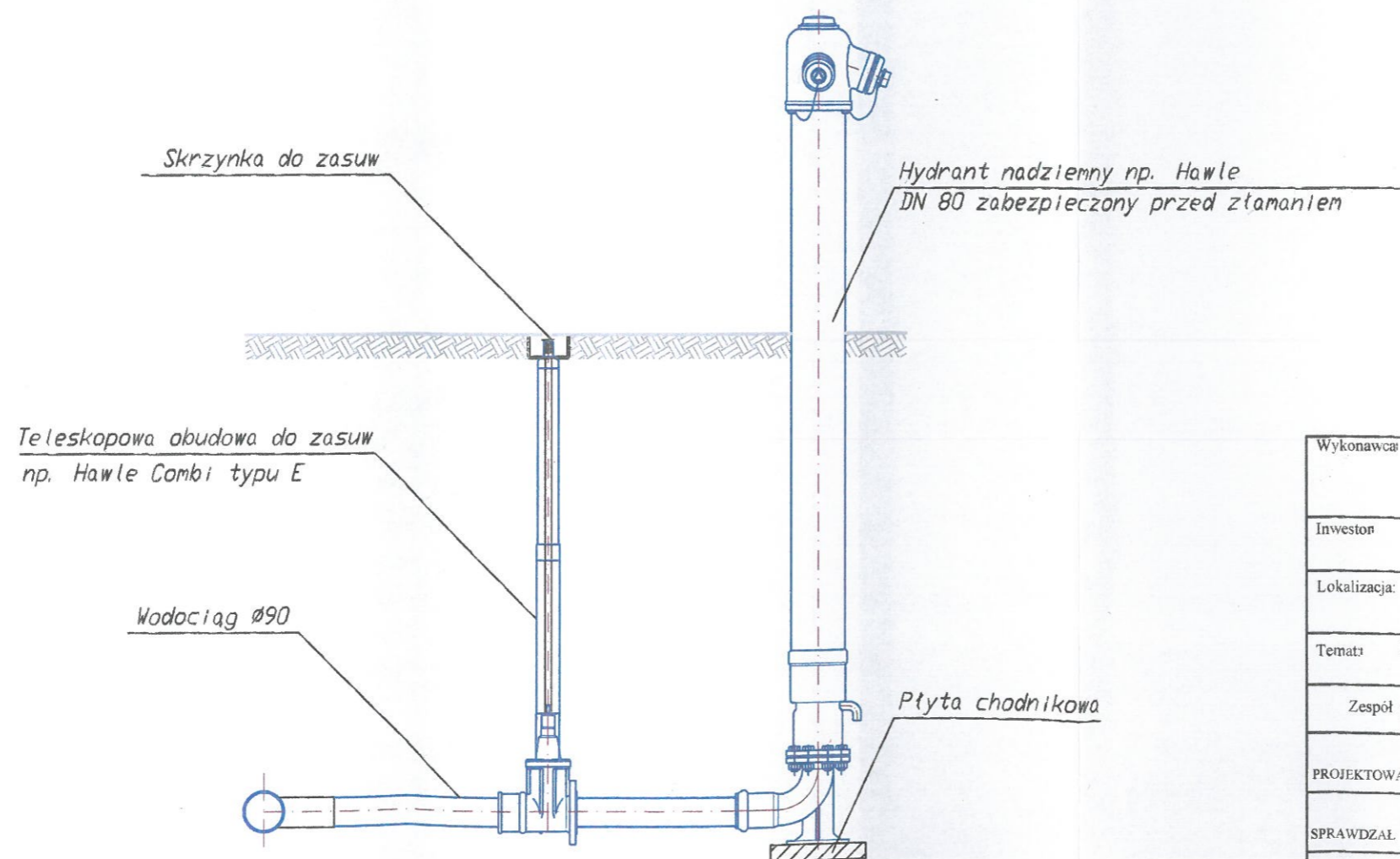
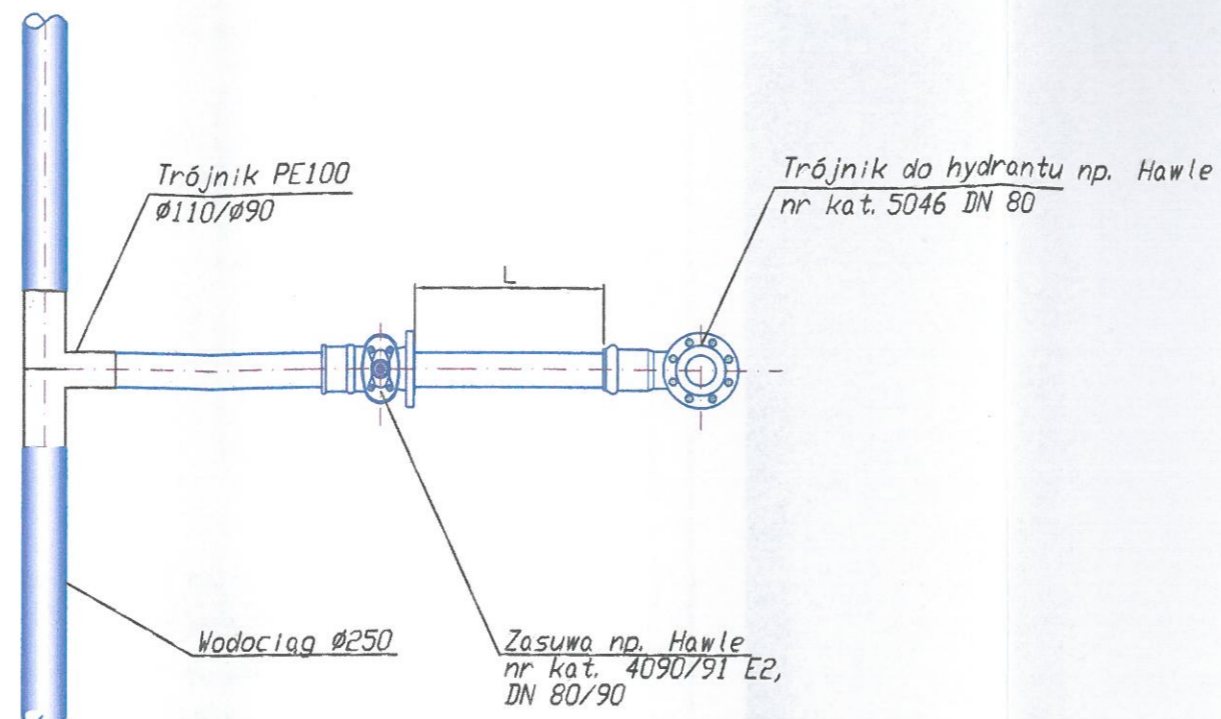


STAROSTWO POWIATOWE
w Cieszynie
ul. Bobrecka 29
43-400 CIESZYŃ



Wykonawca: Przedsiębiorstwo Inżynieryjne AG Energo Grzegorz Włodarczyk ul. Baczyńskiego 54, 41-203 Sosnowiec				
Inwestor: GZWIK w Zebrzydowicach ul. Ks. Antoniego Janusza 6, 43-410 Zebrzydowice				
Lokalizacja: Kończyce Małe, ul. Miodowa				
Temat: Projekt rozbudowy sieci wodociągowej w rejonie ul. Miodowej w Kończycach Małych.				
Zespół projektowy	uprawnienia nr	data	podpis	Stadium;
PROJEKTOWAŁ mgr inż. Cezary Stępień	443/02		<i>CS</i>	P.B.
SPRAWDZAŁ mgr inż. Jadwiga Czapińska	230/82		<i>JC</i>	Branża Sanitarna
OPRACOWAŁ mgr inż. Aleksandra Nowak				
Treść rysunku: Schemat podłączenia hydrantu			Skala: 1:20	Rys: 3